

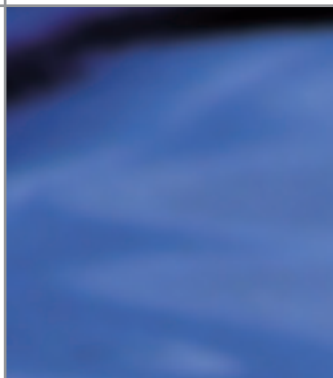


Pompes de transfert



Pompes pour produits
visqueux

Pompes FLUX pour produits visqueux – la technologie de pointe



Les pompes FLUX pour produits visqueux sont renommées dans le monde entier; elles trouvent leur application dans presque toutes les branches de l'industrie. Avec leurs différents modèles et tailles, elles recouvrent presque tous les besoins en transfert, qu'il s'agisse de fluides de faible, moyenne ou haute viscosité.

Dans tous ses modèles, la conception, le standard en matière de sécurité, de confort d'entretien et d'utilisation laissent transparaître la qualité FLUX tant appréciée. Avec des caractéristiques remarquables, liées à un fort courant innovateur, FLUX a su très tôt, dans son histoire de 60 années, donner l'image d'un fabricant de pompes conjuguant performance et fiabilité.



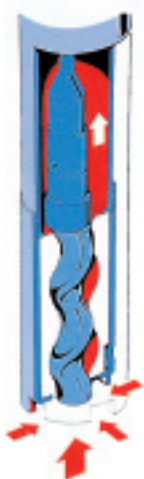
Vue d'ensemble:

Les pompes FLUX à vis hélicoïdale excentrée Type F 550 et F 560 sont très polyvalentes. Elles sont proposées en 2 versions:

La version robuste à flasque de palier Type F 550 S avec entraînement à courant triphasé ou pneumatique pour le transfert de fluides de faible à haute viscosité, jusqu'à la forme pâteuse permettant encore l'écoulement.

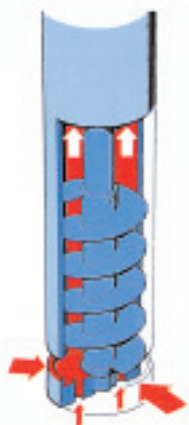
La version légère et maniable Type F 550 GS avec réducteur planétaire. Ces pompes entraînées par un moteur universel ou pneumatique peuvent être utilisées pour des viscosités allant jusqu'à 30.000 mPas. Pour des débits faibles et une plage de viscosité pouvant atteindre les 80.000 mPas, il est conseillé de s'orienter vers le modèle F 550 GS6.

Spécialement conçues pour une utilisation dans les domaines: pharmaceutique, cosmétique et alimentaire, ces pompes sont disponibles dans les versions F 560 S et F 560 GS. Ces modèles permettent un démontage aisé pour un nettoyage intégrale ou une stérilisation. Pour répondre aux exigences les plus élevées, les pompes sanitaires sont aussi livrables avec agrément 3 A.



Pompe volumétrique selon le principe de vis hélicoïdale excentrée:

- faible turbulence et préservation du fluide
- démontage aisé et nettoyage facile
- idéale pour les applications dans les domaines pharmaceutique, cosmétique et alimentaire
- aussi disponible en exécution 3A
- faible usure, sans soupape
- pression de refoulement élevée jusqu'à 8 bar
- débit élevé de 30 l/min ou 50 l/min
- utilisation verticale ou horizontale



Pompe pour produits visqueux selon le principe d'hélice transporteuse:

- possibilité de fonctionner orifice de refoulement obturé
- faible usure, sans soupape
- démontage aisé
- débit jusqu'à 35 l/min
- idéale pour le pompage des fluides à bon pouvoir glissant



Pour une utilisation dans la Zone 0 et le transfert de fluides inflammables du groupe explosif IIA ou IIB, les pompes à vis hélicoïdale excentrée Type F 550 et F 560 sont disponibles en version „XA“ et „XB“ agréés selon la Directive 94/9/CE-ATEX.

La pompe FLUX à hélice transporteuse Type F 520 est idéale pour le transfert rapide et sûr de fluides de faible à moyenne viscosité, jusqu'à 20.000 mPas maximum. Contrairement aux pompes à vis hélicoïdale excentrée les modèles F 520 peuvent être utilisés avec une obturation coté refoulement. En fonction des différents besoins le choix entre l'entraînement par moteur triphasé ou par moteur pneumatique vous est offert avec différentes puissances.

Sommaire



Pompes à vis hélicoïdale excentrée Type F 550 S version avec flasque de palier	4 – 5
Pompes à vis hélicoïdale excentrée Type F 560 S version avec flasque de palier	6 – 7
Pompes à vis hélicoïdale excentrée Type F 550 GS version avec réducteur planétaire	8 – 9
Pompes à vis hélicoïdale excentrée Type F 560 GS version avec réducteur planétaire	10 – 11
Pompes à vis hélicoïdale excentrée Type F 550 GS6 version avec réducteur planétaire	12 – 13
Pompes à vis hélicoïdale excentrée version pour montage horizontal	14 – 15
Moteurs d'entraînement pour pompes FLUX pour produits visqueux	16 – 17
Pompe à hélice transporteuse Type F 520 S version avec flasque de palier	18 – 19
Accessoires Tableau de viscosité	20 – 21
Les cotes d'encombrement des pompes FLUX pour produits visqueux	22 – 25
Système VISCOFLUX L'important programme des pompes FLUX	26 – 27

Pompes à vis hélicoïdale excentrée Type F 550 SF et F 550 S version avec flasque de palier

Substances pouvant être pompées

Fluides de faible à haute viscosité, produits pâteux permettant encore l'écoulement.

Domaines d'utilisation

Vidange ou transfert de produits visqueux à partir de fûts ou de conteneurs. Alimentation de conditionneuses.

Entraînement

Moteurs à courant triphasé ou moteurs pneumatiques. Moteurs triphasés de 0,75 ou 1,1 kW à une vitesse de 930 ou 700 min⁻¹.

Les substances pâteuses à haute viscosité nécessitent l'utilisation d'un moteur de 1,1 kW avec une vitesse recommandée de 700 min⁻¹ pour les substances d'une viscosité à partir de 50.000 mPas, ceci en raison de la faible fluidité du produit. La vitesse de 930 min⁻¹ peut être utilisée si l'écoulement du fluide est assisté par un plateau-suiveur – voir système VISCOFLUX sur page 26.

Pour les viscosités jusqu'à 25.000 mPas une puissance de 0,75 kW avec une vitesse de 930 min⁻¹ est généralement suffisante.

Avec les moteurs pneumatiques de 0,5 à 1,8 kW la vitesse peut être modulée en continu, réglable par la pression de service.

Etendue de la fourniture

Une pompe à vis hélicoïdale excentrée complète comprend : son moteur d'entraînement, le corps de pompe, le stator et le raccord pour flexible.

Sur les modèles XA et XB le stator est compris dans la pompe.

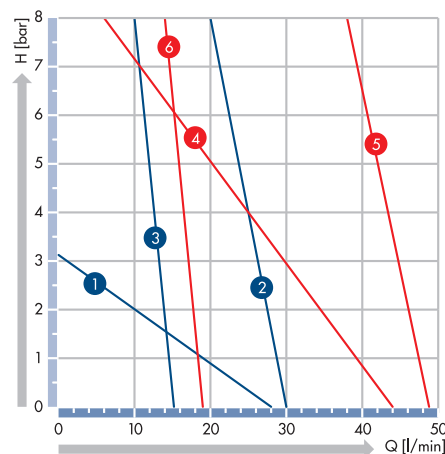


F 550 S-50/21
avec moteur triphasé

Caractéristiques techniques

Type	Viscosité mPas	Courbe No.	Courbe de performance
F 550 S-50/21	1	1	
F 550 SF-50/21	1.000–2.000	2	
F 550 SXA-50/21	20.000–25.000	3	
F 550 SXB-50/21		3	
F 550 S-54/26	1	4	
F 550 SF-54/26	1.000–2.000	5	
	20.000–25.000	6	

Avec des viscosités plus élevées, le débit diminue en fonction de la vitesse d'écoulement du fluide.



Valeurs de mesure $\pm 10\%$ à 930 min⁻¹. Le débit est fonction de la vitesse d'écoulement du fluide

Type F 550 SF et F 550 S, version avec flasque de palier, sans moteur

Type	F 550 SF-50/21	F 550 S-50/21	F 550 SXA-50/21	F 550 SXB-50/21
Débit max.	30 l/min	30 l/min	30 l/min	30 l/min
Hauteur de refoulement max.	8 bar	8 bar	8 bar	8 bar
Refoulement fileté	G 1½ A	G 1½ A	G 1½ A	G 1½ A
Type d'étanchéité	garniture mécanique* en céramique, joints en FKM			
Matériau	flasque de palier, tube extérieur, arbre et vis hélicoïdale en acier inox. 316 Ti	flasque de palier en aluminium; tube extérieur, arbre et vis hélicoïdale en acier inox. 316 Ti		
Ø extérieur	50 mm	50 mm	50 mm	50 mm
Stator	non compris dans la pompe, voir les références suivant le tableau ci-dessous		stator en PTFE blanc, compris dans la pompe	stator en PTFE noir, compris dans la pompe
ATEX selon la directive 94/9/CE pour utilisation en zone 0	non agréé pour transfert de produits inflammables dans la zone explosive		Attestation d'examen CE de type No. PTB 99 ATEX 4050 X (Ex II 1/2 G IIA T4)	
Référence/Poids				
Longueur 700 mm	550 25 527/5,1 kg	550 25 507/5,0 kg	550 23 020/5,5 kg	550 23 400/5,5 kg
Longueur 1000 mm	550 25 528/5,8 kg	550 25 510/5,7 kg	550 23 021/6,1 kg	550 23 401/6,1 kg
Longueur 1200 mm	550 25 529/6,3 kg	550 25 512/6,2 kg	550 23 022/6,6 kg	550 23 402/6,6 kg

Type	F 550 SF-54/26	F 550 S-54/26
Débit max.	50 l/min	50 l/min
Hauteur de refoulement max.	8 bar	8 bar
Refoulement fileté	G 1½ A	G 1½ A
Type d'étanchéité	garniture mécanique* en céramique, joints en FKM	garniture mécanique* en céramique, joints en FKM
Matériau	flasque de palier, tube extérieur, arbre et vis hélicoïdale en acier inox. 316 Ti	flasque de palier en aluminium; tube extérieur, arbre et vis hélicoïdale en acier inox. 316 Ti
Ø extérieur	54 mm	54 mm
Stator	non compris dans la pompe, voir les références suivant le tableau ci-dessous	
Référence/Poids		
Longueur 700 mm	550 25 683/5,4 kg	550 25 649/6,4 kg
Longueur 1000 mm	550 25 684/6,1 kg	550 25 652/7,1 kg
Longueur 1200 mm	550 25 685/6,6 kg	550 25 654/7,6 kg

Autres longueurs sur demande. *Version avec presse étoupe en PTFE sur demande.

Stators pour pompes Type F 550 SF et F 550 S

Matériau	Température	Indications	Référence/Poids Ø extérieur 50 mm	Référence/Poids Ø extérieur 54 mm
NBR blanc (acrylonitrile-butadiène) élastomère	max. 90 °C	convient particulièrement pour huiles et graisses, convient pour produits alimentaires	550 24 248/0,5 kg	550 25 621/0,6 kg
NBR noir (acrylonitrile-butadiène) élastomère	max. 90 °C	convient particulièrement pour huiles et graisses, ne convient pas pour produits alimentaires	550 24 244/0,5 kg	550 25 620/0,6 kg
CSM (polyéthylène chlorosulfoné) élastomère	max. 90 °C	convient particulièrement pour produits corrosifs, ne convient pas pour huiles et graisses, ni pour produits alimentaires	550 24 253/0,5 kg	550 25 622/0,6 kg
FKM (caoutchouc fluoré) élastomère	max. 120 °C	excellente résistance chimique, convient particulièrement pour produits alimentaires, pharmaceutiques et cosmétiques	550 24 247/0,5 kg	550 25 619/0,6 kg
PTFE (polytétrafluoréthylène) matière solide	max. 120 °C	excellente résistance chimique, convient particulièrement pour produits alimentaires, pharmaceutiques et cosmétiques	550 24 256/0,6 kg	550 25 625/0,7 kg

Raccords pour flexibles en acier inoxydable, complets avec écrou taraudé G 1½

Type F 550 SF et F 550 SB	Référence/Poids
pour tuyau flexible DN 25	959 04 002/0,2 kg
pour tuyau flexible DN 32	959 04 003/0,3 kg
pour tuyau flexible DN 38	959 04 004/0,4 kg

Moteurs d'entraînement voir page 16.

Pompe sanitaire Type F 560 S version avec flasque de palier

Substances pouvant être pompées

Fluides de faible à haute viscosité, produits pâteux permettant encore l'écoulement.

Domaines d'utilisation

Une pompe qui répond aux exigences particulières des industries:
alimentaire, cosmétologique et pharmaceutique.

La pompe F 560 S peut être démontée et remontée en un tour de main, ceci pour un nettoyage intégral ou une stérilisation.

Un porte-stator avec traverse protégé l'ensemble et permet un pompage aisé à partir des emballages souples.

En exécution spéciale cette pompe est livrable avec l'agrément 3A : rectifiée, polie, munie d'une garniture mécanique en acier inoxydable avec surfaces de contact en carbure de silicium (SiC).

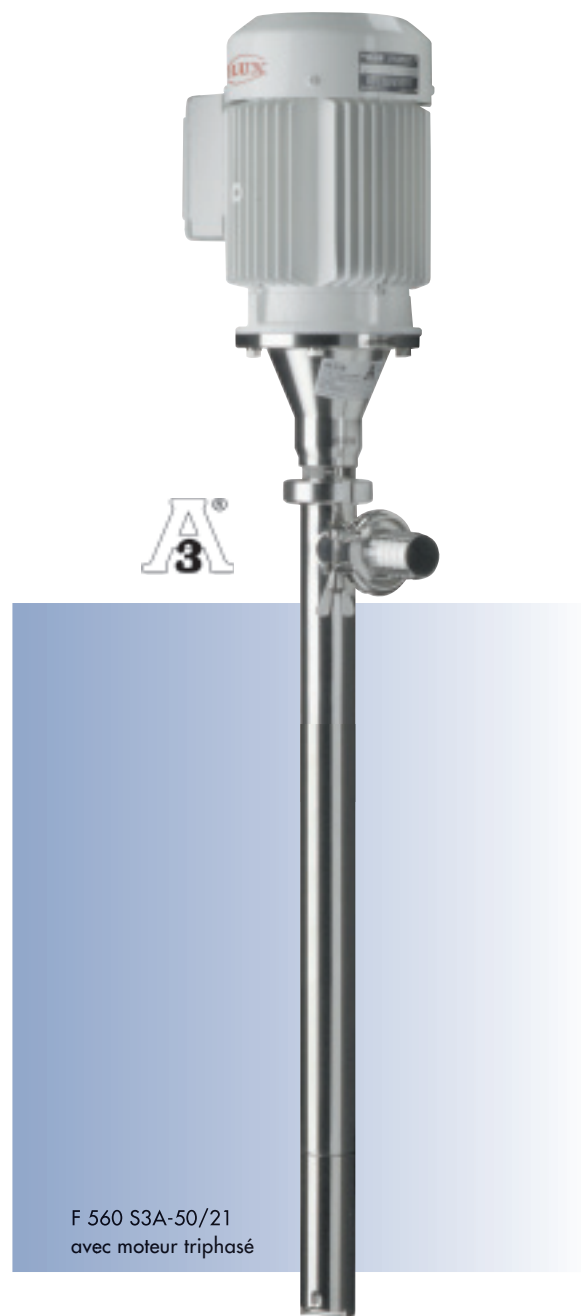
Entraînement

Moteurs à courant triphasé ou moteurs pneumatiques

Etendue de la fourniture

Une pompe à vis hélicoïdale excentrée complète comprend : son moteur d'entraînement, le corps de pompe, le stator et le raccord pour flexible.

Sur les modèles XA et 3A le stator est compris dans la pompe.



Caractéristiques techniques

Type	Viscosité mPas	Courbe No.	Courbe de performance
F 560 S1-50/21	1	①	
F 560 S2-50/21	1.000–2.000	②	
F 560 S3A-50/21	20.000–25.000	③	
F 560 S1-54/26	1	④	
F 560 S2-54/26	1.000–2.000	⑤	
F 560 S3A-54/26	20.000–25.000	⑥	

Avec des viscosités plus élevées, le débit diminue en fonction de la vitesse d'écoulement du fluide.

Valeurs de mesure $\pm 10\%$ à 930 min^{-1} . Le débit est fonction de la vitesse d'écoulement du fluide

Type F 560 S, version avec flasque de palier, sans moteur

Type	F 560 S1-50/21	F 560 S2-50/21	F 560 S1XA-50/21	F 560 S2XA-50/21
Débit max.	30 l/min	30 l/min	30 l/min	30 l/min
Hauteur de refoulement max.	8 bar	8 bar	8 bar	8 bar
Refoulement fileté	Rd 58 x 1/6	G 1 1/2 A	Rd 58 x 1/6	G 1 1/2 A
Type d'étanchéité	garniture mécanique en SiC, joints en FKM (alimentaire)			
Matériau	flasque de palier, tube extérieur, arbre et vis hélicoïdale excentrée en acier inox. 316 Ti			
Ø extérieur	50 mm	50 mm	50 mm	50 mm
Stator	non compris dans la pompe, voir les références suivant le tableau ci-dessous		stator en PTFE blanc, compris dans la pompe	
ATEX selon la directive 94/9/CE pour utilisation en zone 0	non agréé pour transfert de produits inflammables dans la zone explosive		Attestation d'examen CE de type No. PTB 99 ATEX 4050 X (Ex II 1/2 G IIA T4)	
Référence/Poids				
Longueur 700 mm	560 20 007/5,8 kg	560 20 107/5,8 kg	-	-
Longueur 1000 mm	560 20 010/6,5 kg	560 20 110/6,5 kg	560 20 810/7,1 kg	560 20 910/7,1 kg
Longueur 1200 mm	560 20 012/7,0 kg	560 20 112/7,0 kg	560 20 812/7,6 kg	560 20 912/7,6 kg

Type	F 560 S1-54/26	F 560 S2-54/26	F 560 S3-54/26
Débit max.	50 l/min	50 l/min	50 l/min
Hauteur de refoulement max.	8 bar	8 bar	8 bar
Refoulement fileté	Rd 58 x 1/6	G 1 1/2 A	Clamp 2"
Type d'étanchéité	garniture mécanique en SiC, joints en FKM (alimentaire)		
Matériau	flasque de palier, tube extérieur, arbre et vis hélicoïdale excentrée en acier inox. 316 Ti		
Ø extérieur	54 mm	54 mm	54 mm
Stator	non compris dans la pompe, voir les références suivant le tableau ci-dessous		
Référence/Poids			
Longueur 700 mm	560 22 007/6,3 kg	560 22 107/6,3 kg	560 22 207/6,3 kg
Longueur 1000 mm	560 22 010/7,0 kg	560 22 110/7,0 kg	560 22 210/7,0 kg
Longueur 1200 mm	560 22 012/7,5 kg	560 22 112/7,5 kg	560 22 212/7,5 kg

Type F 560 S3A avec agrément 3A, sans moteur

Type	F 560 S3A-50/21	F 560 S3A-54/26
Débit max.	30 l/min	50 l/min
Hauteur de refoulement max.	8 bar	8 bar
Refoulement fileté	Clamp 2"	Clamp 2"
Type d'étanchéité	garniture mécanique fermée en acier inoxydable, surfaces de contact en SiC, joints en FKM (alimentaire)	
Matériau	flasque de palier, tube extérieur, arbre, vis hélicoïdale excentrée en acier inox. 316 Ti, rectifiés et polis	
Ø extérieur	50 mm	54 mm
Stator	non compris dans la pompe, voir les références suivant le tableau ci-dessous	
Référence/Poids		
Longueur 700 mm	560 24 007/5,8 kg	560 25 007/6,3 kg
Longueur 1000 mm	560 24 010/6,5 kg	560 25 010/7,0 kg
Longueur 1200 mm	560 24 012/7,0 kg	560 25 012/7,5 kg

Stator en PTFE, porte-stator en acier inoxydable avec traverse de protection

Référence/Poids	Type F 560 S1, S2 et S3
Ø extérieur 50 mm	560 21 900/0,6 kg
Ø extérieur 54 mm	560 23 900/0,7 kg

Raccords pour flexible en acier inoxydable, complets avec écrou ou clamp 2"

Référence/Poids	Type F 560 S1	Type F 560 S2	Type 560 S3 et S3A
pour tuyau flexible DN 25	959 04 115/0,2 kg	959 04 002/0,2 kg	-
pour tuyau flexible DN 32	959 04 134/0,3 kg	959 04 003/0,3 kg	959 04 137/0,4 kg
pour tuyau flexible DN 38	959 04 130/0,4 kg	959 04 004/0,4 kg	959 04 109/0,4 kg

Pompes à vis hélicoïdale excentrée Type F 550 GS et F 550 GSB version avec réducteur planétaire

Substances pouvant être pompées

Fluides de faible à moyenne viscosité jusqu'à 30.000 mPas.

Domaines d'utilisation

Vidange de fûts et de conteneurs.

Les modèles F 550 GS et F 550 GSB sont des pompes légères et maniables d'où leur utilisation dans des domaines très variés.

La version la plus légère ne pèse que 5,5 kg.

Le poids de la pompe dépend de la longueur de son corps de pompe et du moteur utilisé.

Entraînement

Moteurs universels ou moteurs pneumatiques.

Un variateur électronique de vitesse, également disponible sur moteur ATEX, permet d'adapter le débit aux différentes phases du transfert.

Etendue de la fourniture

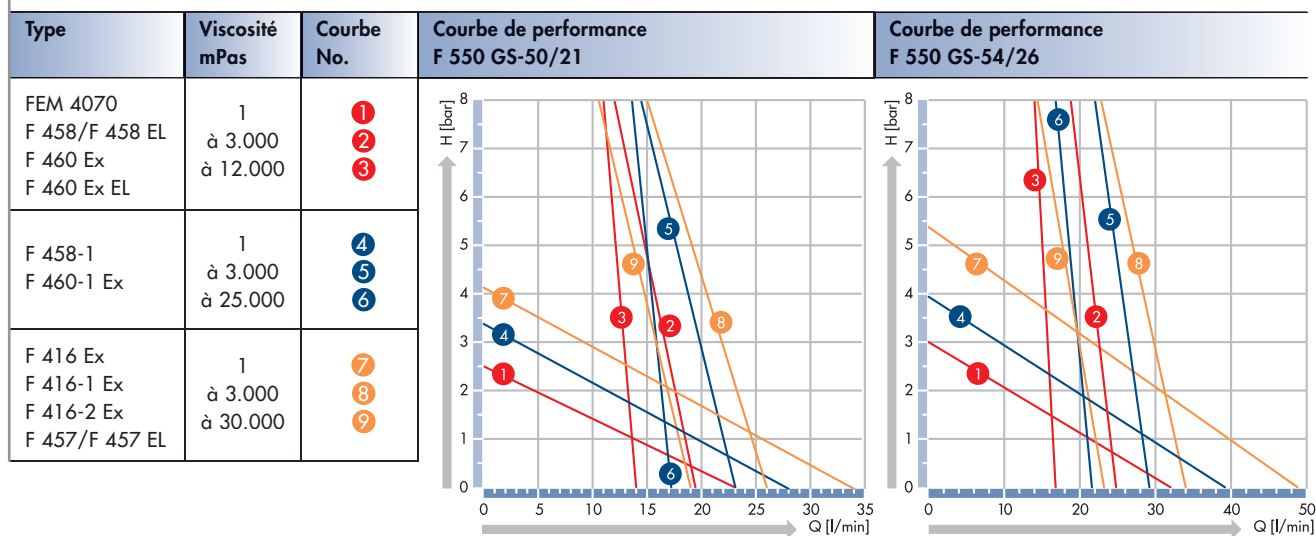
Une pompe à vis hélicoïdale excentrée complète comprend : son moteur d'entraînement, le corps de pompe, le stator et le raccord pour flexible.

Sur les modèles XA et XB le stator est compris dans la pompe.



F 550 GS-54/26
avec moteur universel F 460 Ex

Caractéristiques techniques



Valeurs de mesure $\pm 10\%$. Le débit est fonction de la vitesse d'écoulement du fluide.

Type F 550 GS et F 550 GSB, version avec réducteur planétaire, sans moteur

Type	F 550 GS-50/21	F 550 GSB-50/21	F 550 GSXA-50/21	F 550 GSXB-50/21
Débit max.	30 l/min	30 l/min	30 l/min	30 l/min
Hauteur de refoulement max.	8 bar	8 bar	8 bar	8 bar
Refoulement fileté	G 1½ A	G 1½ A	G 1½ A	G 1½ A
Type d'étanchéité	garniture mécanique en céramique, joints en FKM	presse étoupe en PTFE, ajustable	garniture mécanique en céramique, joints en FKM	garniture mécanique en céramique, joints en FKM
Matériau	tube extérieur, arbre, vis hélicoïdale excentrée en acier inoxydable 316 Ti			
Ø extérieur	50 mm	50 mm	50 mm	50 mm
Stator	non compris dans la pompe, voir les références suivant le tableau ci-dessous		stator en PTFE blanc, compris dans la pompe	stator en PTFE noir, compris dans la pompe
ATEX selon la directive 94/9/CE pour utilisation en zone 0	non agréé pour transfert de produits inflammables dans la zone explosive		Attestation d'examen CE de type No. PTB 99 ATEX 4050 X (Ex II 1/2 G IIA T4)	
Référence/Poids				
Longueur 700 mm	550 24 807/4,3 kg	550 24 838/4,3 kg	550 23 030/4,8 kg	550 23 410/4,8 kg
Longueur 1000 mm	550 24 810/5,0 kg	550 24 839/5,0 kg	550 23 031/5,5 kg	550 23 411/5,5 kg
Longueur 1200 mm	550 24 812/5,5 kg	550 24 840/5,5 kg	550 23 032/6,0 kg	550 23 412/6,0 kg

Type	F 550 GS-54/26	F 550 GSB-54/26
Débit max.	50 l/min	50 l/min
Hauteur de refoulement max.	8 bar	8 bar
Refoulement fileté	G 1½ A	G 1½ A
Type d'étanchéité	garniture mécanique en céramique, joints en FKM	presse étoupe en PTFE, ajustable
Matériau	tube extérieur, arbre, vis hélicoïdale excentrée en acier inoxydable 316 Ti	
Ø extérieur	54 mm	54 mm
Stator	non compris dans la pompe, voir les références suivant le tableau ci-dessous	
Référence/Poids		
Longueur 700 mm	550 25 675/4,8 kg	550 25 697/4,8 kg
Longueur 1000 mm	550 25 676/5,5 kg	550 25 698/5,5 kg
Longueur 1200 mm	550 25 677/6,0 kg	550 25 699/6,0 kg

Autres longueurs sur demande.

Stators pour pompes Type F 550 GS et F 550 GSB

Matériau	Température	Indications	Référence/Poids Ø extérieur 50 mm	Référence/Poids Ø extérieur 54 mm
NBR blanc (acrylonitrile-butadiène) élastomère	max. 90 °C	convient particulièrement pour huiles et graisses, convient pour produits alimentaires	550 24 248/0,5 kg	550 25 621/0,6 kg
NBR noir (acrylonitrile-butadiène) élastomère	max. 90 °C	convient particulièrement pour huiles et graisses, ne convient pas pour produits alimentaires	550 24 244/0,5 kg	550 25 620/0,6 kg
CSM (polyéthylène chlorosulfoné) élastomère	max. 90 °C	convient particulièrement pour produits corrosifs, ne convient pas pour huiles et graisses, ni pour produits alimentaires	550 24 253/0,5 kg	550 25 622/0,6 kg
FKM (caoutchouc fluoré) élastomère	max. 120 °C	excellente résistance chimique, ne convient pas pour produits alimentaires	550 24 247/0,5 kg	550 25 619/0,6 kg
PTFE (polytétrafluoréthylène) matière solide	max. 120 °C	excellente résistance chimique, convient particulièrement pour produits alimentaires, pharmaceutiques et cosmétiques	550 24 256/0,6 kg	550 25 625/0,7 kg

Raccords pour flexible en acier inoxydable, complets avec écrou taraudé G 1½

Référence/Poids	Type F 550 GS et F 550 GSB
pour tuyau flexible DN 25	959 04 002/0,2 kg
pour tuyau flexible DN 32	959 04 003/0,3 kg
pour tuyau flexible DN 38	959 04 004/0,4 kg

Moteurs d'entraînement voir page 17.

Pompe sanitaire F 560 GS version avec réducteur planétaire

Substances pouvant être pompées

Fluides de faible à moyenne viscosité jusqu'à 30.000 mPas.

Domaines d'utilisation

Une pompe très légère et de grande maniabilité, le modèle F 560 GS peut être démonté et remonté en un tour de main, ceci pour un nettoyage intégral ou une stérilisation. Un porte-stator avec traverse protège l'ensemble et permet un pompage aisé à partir des emballages souples.

En exécution spéciale cette pompe est livrable avec l'agrément 3A : rectifiée, polie, munie d'une garniture mécanique en acier inoxydable avec surfaces de contact en carbure de silicium (SiC).

Entraînement

Moteurs universels ou moteurs pneumatiques

Un variateur électronique de vitesse, également disponible sur moteur ATEX, permet d'adapter le débit aux différentes phases de transfert.

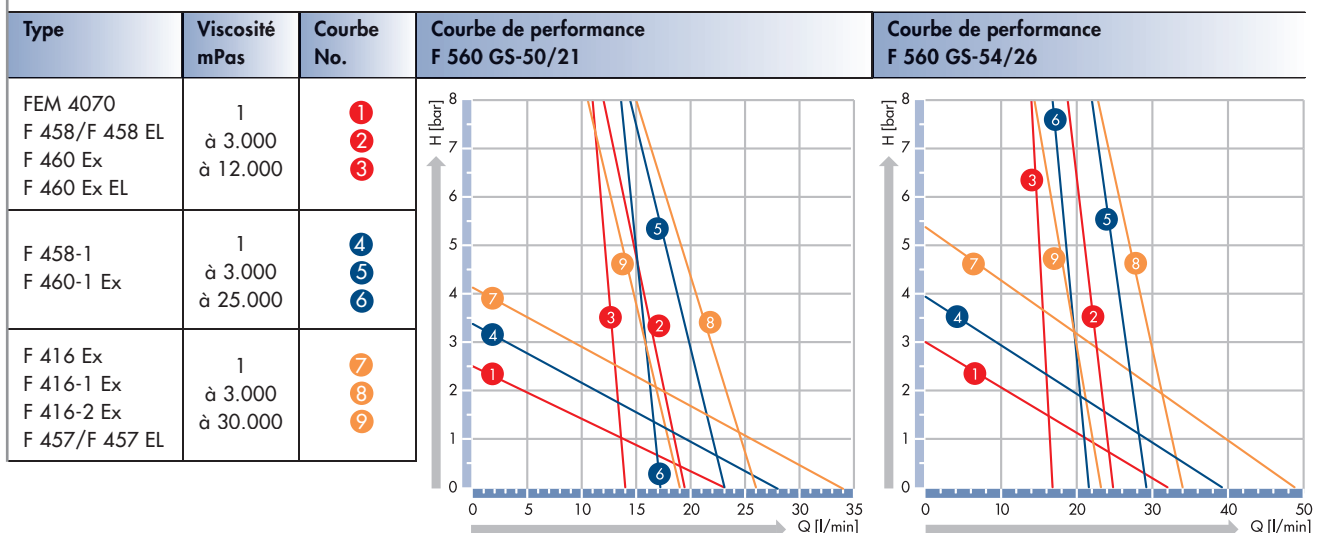
Etendue de la fourniture

Une pompe sanitaire complète comprend : son moteur d'entraînement, le corps de pompe, le stator et le raccord pour flexible.

Sur les modèles XA et 3A le stator est compris dans la pompe.



Caractéristiques techniques



Valeurs de mesure $\pm 10\%$. Le débit est fonction de la vitesse d'écoulement du fluide.

Type F 560 GS, version avec réducteur planétaire, sans moteur

Type	F 560 GS1-50/21	F 560 GS2-50/21	F 560 GS1XA-50/21	F 560 GS2XA-50/21
Débit max.	30 l/min	30 l/min	30 l/min	30 l/min
Hauteur de refoulement max.	8 bar	8 bar	8 bar	8 bar
Refoulement fileté	Rd 58 x 1/6	G 1 1/2 A	Rd 58 x 1/6	G 1 1/2 A
Type d'étanchéité	garniture mécanique en SiC, joints en FKM (alimentaire)			
Matériau	tube extérieur, arbre et vis hélicoïdale excentrée en acier inox. 316 Ti			
Ø extérieur	50 mm	50 mm	50 mm	50 mm
Stator	non compris dans la pompe, voir les références suivant le tableau ci-dessous		stator en PTFE blanc, compris dans la pompe	
ATEX selon la directive 94/9/CE pour utilisation en zone 0	non agréé pour transfert de produits inflammables dans la zone explosive		Attestation d'examen CE de type No. PTB 99 ATEX 4050 X (Ex II 1/2 G IIA T4)	
Référence/Poids				
Longueur 700 mm	560 20 307/5,4 kg	560 20 407/5,4 kg	–	–
Longueur 1000 mm	560 20 310/5,7 kg	560 20 410/5,7 kg	560 21 010/5,9 kg	560 21 110/5,9 kg
Longueur 1200 mm	560 20 312/6,2 kg	560 20 412/6,2 kg	560 21 012/6,2 kg	560 21 112/6,2 kg

Type	F 560 GS1-54/26	F 560 GS2-54/26	F 560 GS3-54/26
Débit max.	50 l/min	50 l/min	50 l/min
Hauteur de refoulement max.	8 bar	8 bar	8 bar
Refoulement fileté	Rd 58 x 1/6	G 1 1/2 A	Clamp 2"
Type d'étanchéité	garniture mécanique en SiC, joints en FKM (alimentaire)		
Matériau	tube extérieur, arbre et vis hélicoïdale excentrée en acier inox. 316 Ti		
Ø extérieur	54 mm	54 mm	54 mm
Stator	non compris dans la pompe, voir les références suivant le tableau ci-dessous		
Référence/Poids			
Longueur 700 mm	560 22 307/5,8 kg	560 22 407/5,8 kg	560 22 507/5,8 kg
Longueur 1000 mm	560 22 310/6,2 kg	560 22 410/6,2 kg	560 22 510/6,2 kg
Longueur 1200 mm	560 22 312/6,7 kg	560 22 412/6,7 kg	560 22 512/6,0 kg

Type F 560 GS3A avec agrément 3A, sans moteur

Type	F 560 GS3A-50/21	F 560 GS3A-54/26
Débit max.	30 l/min	50 l/min
Hauteur de refoulement max.	8 bar	8 bar
Refoulement fileté	Clamp 2"	Clamp 2"
Type d'étanchéité	garniture mécanique fermée en acier inoxydable, surfaces de contact en SiC, joints en FKM (alimentaire)	
Matériau	tube extérieur, arbre et vis hélicoïdale excentrée en acier inox. 316 Ti, rectifiés et polis	
Ø extérieur	50 mm	54 mm
Stator	non compris dans la pompe, voir les références suivant le tableau ci-dessous	
Référence/Poids		
Longueur 700 mm	560 24 107/5,4 kg	560 25 107/5,8 kg
Longueur 1000 mm	560 24 110/5,7 kg	560 25 110/6,2 kg
Longueur 1200 mm	560 24 112/6,2 kg	560 25 112/6,7 kg

Stator en PTFE, porte-stator en acier inoxydable avec traverse de protection

Référence/Poids	Type F 560 GS1, GS2 et GS3
Ø extérieur 50 mm	560 21 900/0,6 kg
Ø extérieur 54 mm	560 23 900/0,7 kg

Raccords pour flexible en acier inoxydable, complets avec écrou ou clamp 2"

Référence/Poids	Type F 560 GS1	Type F 560 GS2	Type 560 GS3 et GS3A
pour tuyau flexible DN 25	959 04 115/0,2 kg	959 04 002/0,2 kg	–
pour tuyau flexible DN 32	959 04 134/0,3 kg	959 04 003/0,3 kg	959 04 137/0,4 kg
pour tuyau flexible DN 38	959 04 130/0,4 kg	959 04 004/0,4 kg	959 04 109/0,4 kg

Moteurs d'entraînement voir page 17.

Pompe à vis hélicoïdale excentrée Type F 550 GS6 version avec réducteur planétaire

Substances pouvant être pompées

Fluides de faible à haute viscosité jusqu'à 80.000 mPas.

Domaines d'utilisation

Pompe très légère et de grande maniabilité pour le transfert de petites quantités.

Pompage préservant le produit grâce à ses vitesses de 210 min⁻¹ ou 420 min⁻¹.

Entraînement

Moteurs à courant alternatif monophasé avec condensateur ou moteurs à courant triphasé.

Etendue de la fourniture

Une pompe à vis hélicoïdale excentrée complète comprend : son moteur d'entraînement, le corps de pompe, le stator et le raccord pour flexible.



Caractéristiques techniques

Type	Viscosité mPas	Courbe No.	Courbe de performance
F 550 GS6-50/21	Moteur 1450 min ⁻¹ Pompe 210 min ⁻¹	①	
	Moteur 2850 min ⁻¹ Pompe 420 min ⁻¹	②	
F 550 GS6-54/26	Moteur 1450 min ⁻¹ Pompe 210 min ⁻¹	③	
	Moteur 2850 min ⁻¹ Pompe 420 min ⁻¹	④	

Valeurs de mesure ± 10 %. Le débit est fonction de la vitesse d'écoulement du fluide.

Type F 550 GS6, version avec réducteur planétaire, sans moteur

Type	F 550 GS6-50/21	F 550 GS6-54/26
Débit max.	13 l/min	20 l/min
Hauteur de refoulement max.	8 bar	8 bar
Refoulement fileté	G 1½ A	G 1½ A
Type d'étanchéité	garniture mécanique* en céramique, joints en FKM	
Matériau	tube extérieur, arbre et vis hélicoïdale excentrée en acier inoxydable 316 Ti	
Ø extérieur	50 mm	54 mm
Stator	non compris dans la pompe, voir les références suivant le tableau ci-dessous	
Référence/Poids		
Longueur 700 mm	550 23 200/4,3 kg	550 23 300/4,8 kg
Longueur 1000 mm	550 23 201/5,0 kg	550 23 301/5,5 kg
Longueur 1200 mm	550 23 202/5,5 kg	550 23 302/6,0 kg

* presse étoupe en PTFE sur demande

Stators pour pompes type F 550 GS6

Matériau	Température	Indications	Référence/Poids Ø extérieur 50 mm	Référence/Poids Ø extérieur 54 mm
NBR blanc (acrylonitrile-butadiène) élastomère	max. 90 °C	convient particulièrement pour huiles et graisses, convient pour produits alimentaires	550 24 248/0,5 kg	550 25 621/0,6 kg
NBR noir (acrylonitrile-butadiène) élastomère	max. 90 °C	convient particulièrement pour huiles et graisses, ne convient pas pour produits alimentaires	550 24 244/0,5 kg	550 25 620/0,6 kg
CSM (polyéthylène chlorosulfoné) élastomère	max. 90 °C	convient particulièrement pour produits corrosifs, ne convient pas pour huiles et graisses, ni pour produits alimentaires	550 24 253/0,5 kg	550 25 622/0,6 kg
FKM (caoutchouc fluoré) élastomère	max. 120 °C	excellente résistance chimique, ne convient pas pour produits alimentaires	550 24 247/0,5 kg	550 25 619/0,6 kg
PTFE (polytétrafluoréthylène) matière solide	max. 120 °C	excellente résistance chimique, convient particulièrement pour produits alimentaires, pharmaceutiques et cosmétiques	550 24 256/0,6 kg	550 25 625/0,7 kg

Raccords pour flexible en acier inoxydable, complets avec écrou taraudé G 1½

Type F 550 GS	Référence/Poids
pour tuyau flexible DN 25	959 04 002/0,2 kg
pour tuyau flexible DN 32	959 04 003/0,3 kg
pour tuyau flexible DN 38	959 04 004/0,4 kg

Moteurs d'entraînement pour Type F 550 GS6

Moteurs à courant alternatif monophasé avec condensateur, 230 Volt, 50 Hz, protégé selon IP 55, avec commutateur-disjoncteur, 5 m de câble et prise

Type	Puissance	Vitesse	Viscosité max.	Référence/Poids
F 403/2	0,50 kW	2850 min ⁻¹	30.000 mPas	403 01 015/8,0 kg
F 403/4	0,55 kW	1450 min ⁻¹	80.000 mPas	403 01 016/11,0 kg

Moteurs triphasés 400 Volt, 50 Hz, protégés selon IP 55, avec commutateur-disjoncteur, sans câble

Type	Puissance	Vitesse	Viscosité max.	Référence/Poids
F 403/4	0,55 kW	1450 min ⁻¹	80.000 mPas	403 01 011/8,0 kg
F 403/2	0,75 kW	2850 min ⁻¹	50.000 mPas	403 01 013/8,0 kg

Moteurs triphasés 230/400 Volt, 50Hz, ATEX selon II 2 G EEx e II T3, avec boîte à bornes, sans câble

Type	Puissance	Vitesse	Viscosité max.	Référence/Poids
F 403/6 Ex	0,55 kW	930 min ⁻¹	80.000 mPas	403 01 018/10,0 kg
F 403/4 Ex	0,55 kW	1450 min ⁻¹	80.000 mPas	403 01 017/8,0 kg
F 403/2 Ex	0,75 kW	2850 min ⁻¹	50.000 mPas	403 01 019/8,0 kg

Accessoires

	Référence/Poids
Etrier de manipulation, acier inoxydable, pour moteurs non ATEX	001 10 584/1,0 kg
Etrier de manipulation, acier inoxydable, pour moteurs ATEX	001 10 587/1,0 kg

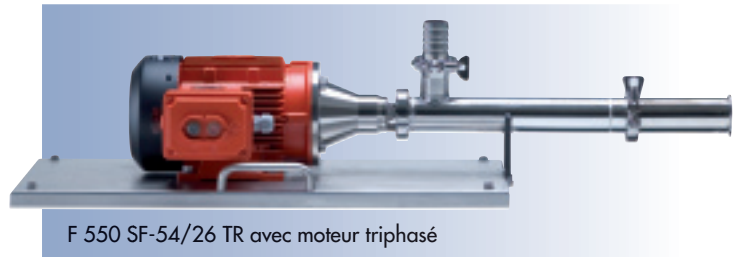
Pompes FLUX à vis hélicoïdale excentrée Type F 550 S TR et F 560 S TR version horizontale pour montage sur console ou chariot de transport

Substances pouvant être pompées

fluides de faible à haute viscosité, produits pâteux permettant encore l'écoulement.

Domaines d'utilisation

Les pompes Type F 550 TR und F 560 TR sont conçues pour utilisation horizontale. L'installation est réalisée par un montage simple de l'ensemble pompe et moteur triphasé sur console ou chariot de transport.



F 550 SF-54/26 TR avec moteur triphasé

La pompe est livrable en versions différentes :

Type F 550 SF-54/26 TR avec flasque de palier en acier inox. La liaison entre le tube extérieur et le porte-stator est faite par Clamp 2". Ce modèle est conçu pour une utilisation dans les domaines pharmaceutique et alimentaire.

Type F 560 S-54/26 TR avec flasque de palier en acier inox. La liaison entre le tube extérieur et le porte-stator est faite par Clamp 2". Ce modèle répond aux exigences particulières des industries alimentaire, cosmétique et pharmaceutique. La pompe peut être démontée et remontée en un tour de main pour un nettoyage intégral ou une stérilisation. Par sa conception particulière de l'arbre, cette pompe convient pour une rotation à droite ou à gauche.

Sur toutes les versions, le stator est en PTFE.

Entraînement

Moteurs à courant triphasé avec bride de fixation

Etendue de la fourniture

Une pompe à vis hélicoïdale excentrée comprend : son moteur d'entraînement, le corps de pompe avec stator en PTFE, le raccord pour flexible à l'entrée et au refoulement, la console ou le chariot de transport.

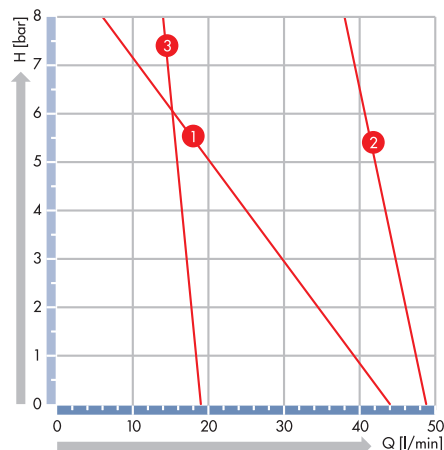


F 560 S-54/26 TR avec moteur triphasé

Caractéristiques techniques


Type	Viscosité mPas	Courbe No.	Courbe de performance
F 550 SF-54/26 TR	1	1	
F 550 SF-54/26 TR	1.000–2.000	2	
F 560 S-54/26 TR	20.000–25.000	3	

Avec des viscosités plus élevées, le débit diminue en fonction de la vitesse d'écoulement du fluide.



Valeurs de mesure $\pm 10\%$ à 930 min^{-1} . Le débit est fonction de la vitesse d'écoulement du fluide

Type F 550 SF TR et F 560 S TR version horizontale, sans moteur

Type	F 550 SF-54/26 TR
Débit max.	50 l/min
Hauteur de refoulement max.	8 bar
Raccordement	entrée et refoulement: Clamp 2"
Type d'étanchéité	garniture mécanique en SiC, joints en FKM (alimentaire)
Matériau	flasque de palier, tube extérieur et vis hélicoïdale excentrée en acier inox. 316 Ti; arbre flexible en acier inox. 316 Ti avec gaine protectrice en PTFE
Ø extérieur	54 mm
Stator	stator en PTFE compris dans la pompe
ATEX selon la directive 94/9/CE pour utilisation en zone 0	Attestation d'examen CE de type No. PTB 99 ATEX 4050 X (Ex II 1/2 G IIA T4) 
Référence/Poids	550 25 692/6,1 kg

Type	F 560 S-54/26 TR rotation à droite ou à gauche
Débit max.	50 l/min
Hauteur de refoulement max.	8 bar
Raccordement	entrée et refoulement: Clamp 2"
Type d'étanchéité	garniture mécanique en SiC, joints en FKM (alimentaire)
Matériau	flasque de palier, tube extérieur et vis hélicoïdale excentrée en acier inox. 316 Ti ; arbre facile à démonter, convient pour une rotation à droite ou à gauche
Ø extérieur	54 mm
Stator	stator en PTFE compris dans la pompe
Référence/Poids	560 23 104/6,3 kg

Autres accessoires tels que variateur de vitesse, commutateur-disjoncteur et câbles d'alimentation sur demande.

	Référence/Poids
Console en acier inoxydable 316 Ti	001 15 033/5,6 kg
Chariot de transport en acier inoxydable 304	001 15 038/9,0 kg

Raccords pour flexible en acier inoxydable, complets avec écrou ou clamp 2"

Référence/Poids	Type F 550 SF TR/Type F 560 S TR
pour tuyau flexible DN 32	959 04 137/0,4 kg
pour tuyau flexible DN 38	959 04 109/0,4 kg

Stators élastomère en option

Matériau	Indications	Référence/Poids
NBR blanc (acrylonitrile-butadiène) sans porte-stator	convient particulièrement pour huiles et graisses, convient pour produits alimentaires	550 25 545/0,3 kg
FKM noir (caoutchouc fluoré) sans porte-stator	excellente résistance chimique, ne convient pas pour produits alimentaires	550 25 546/0,3 kg
Porte-stator avec raccordement Clamp 2"	en acier inoxydable	550 24 397/0,3 kg

Moteurs d'entraînement avec bride de fixation pour Type F 550 SF TR et F 560 S TR

Moteurs triphasés 230/400 Volt, 50 Hz, protégés selon IP 55, avec commutateur-disjoncteur, sans câble

Puissance	Vitesse	Référence/Poids
0,75 kW	700 min ⁻¹	001 02 151/22,0 kg
1,1 kW	930 min ⁻¹	001 02 150/17,0 kg

Électroréducteur à trains directs avec variateur de fréquence, 380 à 500 Volt, protégé selon IP 54, sans câble

Puissance	Vitesse	Référence/Poids
0,055 à 0,55 kW	47 à 472 min ⁻¹	001 02 152/12,2 kg

Autres puissances sur demande. Accessoires pour moteurs triphasés voir page 16.

Moteurs d'entraînement pour pompes Type F 550 S et F 560 S* version avec flasque de palier



Moteur triphasé



Moteur pneumatique

Moteurs triphasés 230/400 Volt, 50 Hz, avec commutateur-disjoncteur, sans câble

Puissance	Vitesse	Protection	Viscosité max.	Référence/Poids
0,75 kW	930 min ⁻¹	IP 55	25.000 mPas	001 01 046/12,5 kg
0,75 kW	700 min ⁻¹	IP 55	pâteuse	001 01 546/22,0 kg
1,1 kW	930 min ⁻¹	IP 55	50.000 mPas	001 01 047/16,0 kg
1,1 kW	700 min ⁻¹	IP 55	pâteuse	001 01 547/23,0 kg

Moteurs triphasés 230/400 Volt, 50 Hz, avec boîte à bornes, sans câble

Puissance	Vitesse	Protection	Viscosité max.	Référence/Poids
0,75 kW	930 min ⁻¹	IP 55	25.000 mPas	001 01 006/12,5 kg
0,75 kW	700 min ⁻¹	IP 55	pâteuse	001 01 506/22,0 kg
1,1 kW	930 min ⁻¹	IP 55	50.000 mPas	001 01 007/16,0 kg
1,1 kW	700 min ⁻¹	IP 55	pâteuse	001 01 507/23,0 kg

Moteurs triphasés 230/400 Volt, 50 Hz, ATEX, avec boîte à bornes, sans câble

Puissance	Vitesse	Protection	Viscosité max.	Référence/Poids
0,75 kW	930 min ⁻¹	II G EEx e II T3	25.000 mPas	001 01 066/15,0 kg
1,1 kW	930 min ⁻¹	II G EEx e II T3	50.000 mPas	001 01 067/18,0 kg
0,95 kW	700 min ⁻¹	II G EEx e II T3	pâteuse	001 01 567/22,0 kg

* Moteurs avec peinture blanche sur demande

Accessoires	Référence/Poids
Etrier de manipulation , acier inoxydable pour moteur triphasé, non ATEX pour moteur triphasé, ATEX	001 10 571/1,0 kg 001 10 586/1,2 kg
Câble d'alimentation 5 m de long, avec prise de courant 5 m de long, sans prise de courant au mètre	934 08 020/1,4 kg 934 08 025/1,3 kg 934 08 901/0,2 kg
Prise Cekon , à 5 pôles	937 01 014/0,1 kg
Commutateur-disjoncteur ATEX selon II 2 G EEx de IIC T6 0,75 kW, 700 et 930 min ⁻¹ , plage de réglage 1,6 – 2,5 A 0,95 et 1,1 kW, 700 et 930 min ⁻¹ , plage de réglage 2,5 – 4,0 A	936 06 118/2,6 kg 936 06 119/2,6 kg

Moteurs pneumatiques, pression de service max. 7 bar, ATEX selon II 2 G cT5

Type	Puissance	Vitesse à 6 bar	Raccordement AC	Viscosité max.	Référence/Poids
FPM 4 Ex	0,5 kW	1000 min ⁻¹	G ¾	25.000 mPas	001 04 000/5,0 kg
FPM 6 Ex	1,1 kW	1000 min ⁻¹	G ½	50.000 mPas	001 04 014/7,0 kg
FPM 8 Ex	1,8 kW	1000 min ⁻¹	G ½	pâteuse	001 04 002/10,0 kg

Accessoires	Référence/Poids
Etrier de manipulation , acier inoxydable, FPM 6 Ex et FPM 8 Ex	001 10 520/1,0 kg
Etrier de manipulation , acier inoxydable, FPM 4 Ex	001 10 524/1,0 kg
Filtre-détendeur-lubrificateur , raccordement taraudé G ½	001 10 103/1,9 kg
Flexible air comprimé , en PVC, DN 13, au mètre	001 10 008/0,2 kg
Accouplement flexible , en laiton, DN 13	959 13 122/0,1 kg
Embout fileté , pour accouplement flexible, DN 13 – G ½ A	959 13 121/0,1 kg
Embout cannelé pour flexible air comprimé, DN 13 – G ½ A	959 05 017/0,1 kg

Moteurs d'entraînement pour pompes Type F 550 GS und F 560 GS version avec réducteur planétaire



FEM 4070



F 457/F 457 EL



F 458/F 458-1



F 460 Ex/F 460-1 Ex

Moteurs universels 230 Volt, 50 Hz, avec câble de 5 m et prise de courant

Type	Puissance	Protection	Viscosité max.	Référence/Poids Version avec DMT*	Référence/Poids Version sans DMT*
FEM 4070	500 Watt	IP 24	10.000 mPas	407 01 000/2,6 kg	407 01 001/2,6 kg
F 457	800 Watt	IP 24	30.000 mPas	457 01 005/4,0 kg	457 01 002/4,0 kg
F 457 EL**	800 Watt	IP 24	30.000 mPas	457 01 003/4,0 kg	457 01 041/4,0 kg
F 458	460 Watt	IP 55	12.000 mPas	458 00 006/5,1 kg	458 00 001/5,1 kg
F 458 EL**	460 Watt	IP 55	12.000 mPas	458 00 027/5,1 kg	-
F 458-1	700 Watt	IP 55	25.000 mPas	458 01 004/5,9 kg	458 01 001/5,9 kg
F 460 Ex	460 Watt	II 2 G EEx de IIC T6	12.000 mPas	460 00 006/5,1 kg	460 00 001/5,1 kg
F 460 Ex EL**	460 Watt	II 2 G EEx de IIC T6	12.000 mPas	460 00 028/5,1 kg	-
F 460-1 Ex	700 Watt	II 2 G EEx de IIC T6	25.000 mPas	460 01 004/5,9 kg	460 01 001/5,9 kg

DMT = déclenchement sous manque de tension, EL** = version avec variateur électronique de vitesse

Accessoires	Référence/Poids
Etrier de manipulation pour moteur universel Type F 457 pour moteurs universels Type F 458 et F 460 Ex	001 10 533/0,3 kg 001 10 557/0,3 kg



F 416 Ex



F 416-1 Ex



F 416-2 Ex

Moteurs pneumatiques, pression de service max. 6 bar, raccordement AC taraudé G ¼, ATEX

Type	Puissance	Protection	Viscosité max.	Version	Référence/Poids
F 416 Ex	470 Watt	II G cp IIC T6	30.000 mPas	avec manette de commande	416 00 100/1,4 kg
F 416-1 Ex	470 Watt	II G cp IIC T6	30.000 mPas	sans manette	416 00 020/0,9 kg
F 416-2 Ex	470 Watt	II G cp IIC T6	30.000 mPas	avec robinet	416 00 030/1,0 kg

Accessoires	Référence/Poids
Filtre-détendeur-lubrificateur , raccordement taraudé G ¼	001 10 100/1,0 kg
Flexible air comprimé , avec conducteur électrique, DN 10, au mètre	001 10 098/0,2 kg
Accouplement flexible , en laiton, DN 10	959 13 066/0,1 kg
Embout fileté , pour accouplement flexible, DN 10 – G ¼ A	959 13 065/0,1 kg
Embout cannelé , pour flexible air comprimé, DN 10 – G ¼ A	959 05 022/0,1 kg
Etrier de manipulation , acier inoxydable, F 416 Ex	001 10 F416/0,4 kg
Etrier de manipulation , acier inoxydable, F 416-2 Ex	001 10 F4162/0,4 kg

Pour d'autres accessoires veuillez consulter svp notre brochure FLUX ACCESSOIRES.

Pompe à hélice transporteuse Type F 520 S version avec flasque de palier

Substances pouvant être pompées

Fluides de faible à moyenne viscosité jusqu'à 20.000 mPas.

Domaines d'utilisation

Pompe robuste pour le transfert de produits jusqu'à une viscosité maximale de 20.000 mPas.

La pompe à hélice transporteuse Type F 520 S – contrairement aux modèles F 550 et F 560 – n'est pas une pompe volumétrique. Ceci explique la raison pour laquelle elle permet l'utilisation refoulement obturé.

Entraînement

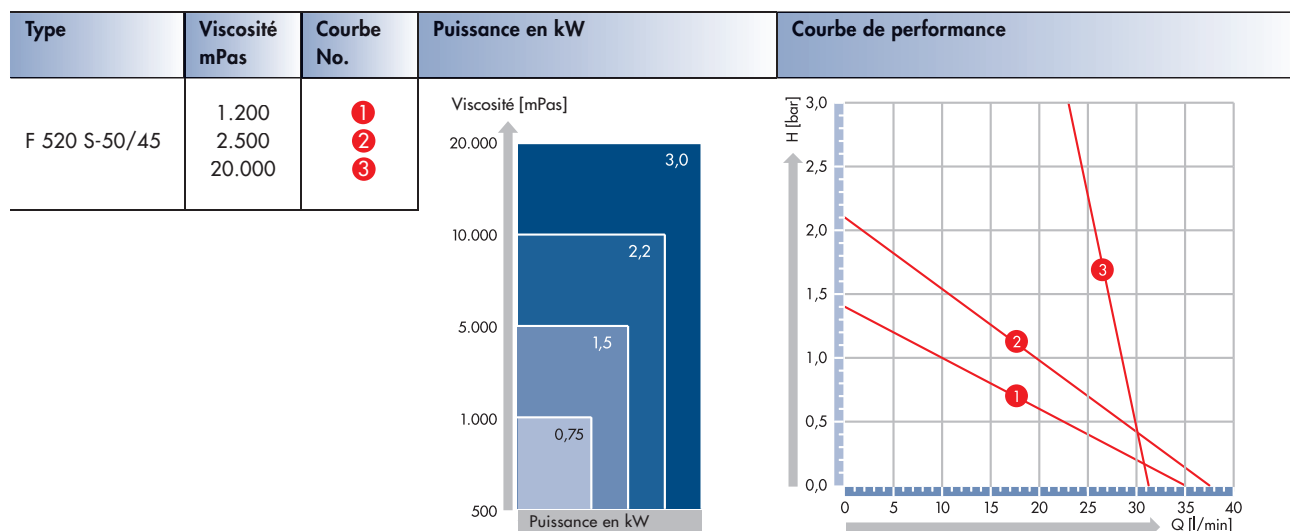
Moteurs à courant triphasé ou moteurs pneumatiques.

Etendue de la fourniture

Une pompe à hélice transporteuse complète comprend : son moteur d'entraînement, le corps de pompe et le raccord pour flexible.



Caractéristiques techniques



Valeurs de mesure $\pm 10\%$ à une vitesse de 2850 min⁻¹. Caractéristiques pour autres viscosités sur demande.

Type F 520 S, version flasque de palier, sans moteur

Type	F 520 S-50/45
Version	avec flasque de palier
Viscosité max.	20.000 mPas
Débit max.	35 l/min
Hauteur de refoulement max.	3 bar
Refoulement fileté	G 1½ A
Type d'étanchéité	garniture mécanique en céramique, joints en FKM
Matériau	flasque de palier en alliage léger; tube extérieur et arbre en acier inox. 316 Ti
Hélice transporteuse	acier inox. 316 Ti
Ø extérieur	50 mm
Référence/Poids	
Longueur 700 mm	520 23 003/5,5 kg
Longueur 1000 mm	520 23 004/6,6 kg
Longueur 1200 mm	520 23 022/6,0 kg

Raccords pour flexible en acier inoxydable, complets avec écrou taraudé G 1½

Référence/Poids	Type F 520 S-50/45
pour tuyau flexible DN 25	959 04 002/0,2 kg
pour tuyau flexible DN 32	959 04 003/0,3 kg
pour tuyau flexible DN 38	959 04 004/0,4 kg

Moteurs triphasés 230/400 Volt, 50 Hz, protégés selon IP 55, sans câble

Type	Puissance	Vitesse	Référence/Poids Moteur avec commutateur-disjoncteur	Référence/Poids Moteur avec boîte à bornes
Moteur triphasé	0,75 kW	2850 min ⁻¹	001 00 006/7,5 kg	001 00 046/7,5 kg
Moteur triphasé	1,5 kW	2850 min ⁻¹	001 00 008/12,0 kg	001 00 048/12,0 kg
Moteur triphasé	2,2 kW	2850 min ⁻¹	001 00 009/15,0 kg	001 00 049/15,0 kg
Moteur triphasé	3,0 kW	2850 min ⁻¹	001 00 010/20,0 kg	001 00 050/20,0 kg

Accessoires

Etrier de manipulation , en acier inoxydable	Référence/Poids
	001 10 571/1,0 kg

Moteurs pneumatiques, pression de service max. 7 bar, ATEX selon II 2 G cT5



Type	Puissance	Vitesse à 6 bar	Raccordement air comprimé	Référence/Poids
FPM 4 Ex	1,0 kW	3000 min ⁻¹	G ¾	001 04 000/5,0 kg
FPM 6 Ex	2,6 kW	3000 min ⁻¹	G ½	001 04 014/7,0 kg

Accessoires

Etrier de manipulation , acier inoxydable, FPM 6 Ex	Référence/Poids
	001 10 520/1,0 kg
Etrier de manipulation , acier inoxydable, FPM 4 Ex	Référence/Poids
	001 10 524/1,0 kg

Autres accessoires pour moteurs d'entraînement voir page 16.

Accessoires pompes pour produits visqueux



Dispositif de Serrage pour la fixation de la pompe sur le bord de cuves ou conteneurs ouverts

Ø Pompe	Référence/Poids
50 mm	001 10 603/0,1 kg
54 mm	001 10 604/0,5 kg



Crochet de suspension permettant de maintenir la pompe sur le bord de cuves ou conteneurs

Matériau	Ø Pompe	Référence/Poids
Aluminium, recouvert de PVC	50 mm	001 15 006/0,1 kg



Dispositif de vissage sur fût pour maintenir la pompe dans la bonde d'un fût

Matériau	Ø Pompe	Raccordement	Référence/Poids
PP	50 mm	Filetage G 2	001 14 062/0,1 kg
Acier zingué	50 mm	Filetage G 2	001 14 003/0,5 kg
Acier zingué	50 mm	Filetage M 64 x 4	001 14 002/0,5 kg



Bec d'écoulement avec écrou taraudé G 1/4 pour raccordement direct au refoulement de la pompe, permettant le remplissage immédiat de conteneurs divers

Matériau	Sortie	Référence/Poids
Acier inox. 316 Ti	DN 25	959 07 007/0,4 kg
Adaptateur G 1/2 – G 1/2 A		959 06 005/0,1 kg



Crosse bord de cuve, raccordement au flexible par embout cannelé, permettant le remplissage immédiat des cuves ouvertes

Matériau	Raccordement	Référence/Poids
Acier inox. 316 Ti	DN 25	CRO 10 025/0,40 kg
Acier inox. 304	DN 32	CRO 10 032/0,45 kg
Acier inox. 316 Ti	DN 38	CRO 10 038/0,65 kg



Dispositif de retenue emballage souple, monté au pied de la pompe, interdisant l'aspiration des emballages souples

Matériau	Ø Pompe	Référence/Poids
Acier inox. 316 Ti	50 mm	550 24 100/0,70 kg
Acier inox. 316 Ti	54 mm	550 25 101/0,60 kg



Dispositif de levage avec réglage continu de la force portante

Force portante	Tirant de câble	Référence/Poids
9 – 14 kg	2 m	001 21 000/3,7 kg
16 – 21 kg	2 m	001 21 002/4,1 kg



Dispositif By-Pass, raccordement G 1/2 – G 1/2 A pour montage au refoulement de pompes Type F 550

Matériau	Plage de pression	Raccord by-pass	Référence/Poids
Acier inox. 316 Ti	4 – 6 bar	Tube de décharge	001 18 027/3,1 kg
Acier inox. 316 Ti	4 – 6 bar	Raccord pour flexible DN 19	001 18 029/2,7 kg
Laiton	2 – 8 bar	Tube de décharge	001 18 026/2,3 kg
Laiton	2 – 8 bar	Raccord pour flexible DN 19	001 18 028/1,9 kg

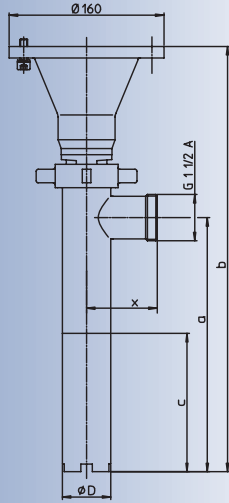
Pour d'autres accessoires tels que tuyaux flexibles, raccords à douille etc. veuillez consulter svp notre brochure FLUX ACCESSOIRES.

Produit	Viscosité	Température
Acide oléique	40 mPas	20 °C
Agent adhésif pour dents	30.000 mPas	20 °C
Beurre	30.000 mPas	40 °C
Beurre de cacao	50 mPas	60 °C
Caprinat de polyglycérine	6.000 – 7.000 mPas	15 °C
Cire liquide	500 mPas	90 °C
Compote de pommes	1.500 mPas	20 °C
Concentré de jus de fruits	1.500 mPas	20 °C
Concentré de tomate	195 mPas	20 °C
Confiture	8.500 mPas	20 °C
Confiture de chocolat	2.600 mPas	40 °C
Couleur d'imprimerie	550 – 2.200 mPas	40 °C
Crème 30 à 50 % MG	15 – 115 mPas	20 °C
Crème de beurre amère	550 mPas	20 °C
Crème dermatologique	8.000 mPas	20 °C
Dentifrice	70.000 mPas	40 °C
Dipropylenglycol	107 mPas	20 °C
Emulsion de latex	200 mPas	20 °C
Emulsion de nettoyage	1.500 mPas	70 °C
Emulsion de paraffine	3.000 mPas	20 °C
Extrait de malt	9.500 mPas	20 °C
Fromage fondant	30.000 mPas	60 °C
Fuel léger	150 mPas	20 °C
Fuel lourd	600 mPas	20 °C
Gélatine	1.200 mPas	45 °C
Glucose	4.300 – 6.800 mPas	25 – 30 °C
Glycérine 100 %	4.500 mPas	10 °C
Glycérine 100 %	12.100 mPas	20 °C
Glycol	20 mPas	20 °C
Graisse de beurre	45 mPas	40 °C
Graisse de porc	65 mPas	40 °C
Huile alimentaire	65 mPas	20 °C
Huile d'arachides	40 mPas	40 °C
Huile de baleine	100 mPas	20 °C
Huile de colza	160 mPas	20 °C
Huile de coton	60 mPas	20 °C
Huile de foie	35 mPas	40 °C
Huile de graissage	60 – 200 mPas	20 °C
Huile de lin	55 mPas	20 °C
Huile de maïs	30 mPas	60 °C
Huile de noix de coco	80 mPas	20 °C
Huile de palme	130 mPas	20 °C
Huile de ricin	2.420 mPas	10 °C
Huile de ricin	1.000 – 1.500 mPas	20 °C
Huile de soja	80 mPas	20 °C
Huile de soja traitée	600 – 800 mPas	20 °C
Huile de transformateur	30 mPas	20 °C
Huile de transformateur	75 mPas	10 °C
Huile de turbine	300 – 1.100 mPas	20 °C

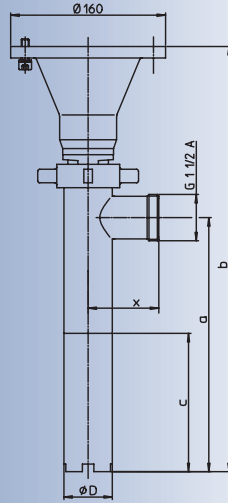
Produit	Viscosité	Température
Huile de vitamine	4.500 mPas	10 °C
Huile d'olive	85 mPas	20 °C
Huile d'os	300 mPas	20 °C
Huile moteur SAE 5 W	50 mPas	20 °C
Huile moteur SAE 10 W	100 mPas	20 °C
Huile moteur SAE 20 W	160 mPas	20 °C
Huile moteur SAE 30	380 mPas	20 °C
Huile moteur SAE 40	600 mPas	20 °C
Huile moteur SAE 50	900 mPas	20 °C
Huile moteur SAE 90	700 mPas	20 °C
Huile moteur SAE 140	2.300 mPas	20 °C
Hydroxyde de potassium	67 mPas	20 °C
Jus de fruit	50 mPas	20 °C
Ketchup de tomate	1.000 mPas	30 °C
Lait concentré	80 mPas	40 °C
Lait concentré sucré	6.100 mPas	20 °C
Laque (25 % de pigments)	3.000 mPas	20 °C
Lessive de soude 50 %	45 mPas	20 °C
Levure de bière	370 mPas	20 °C
Liqueur	10 – 100 mPas	20 °C
Mayonnaise	2.000 mPas	20 °C
Mélasse 80 °Bx	10.000 mPas	20 °C
Mélasse 83 °Bx	50.000 mPas	20 °C
Mélasse 85 °Bx	100.000 mPas	20 °C
Miel	2.000 mPas	40 °C
Mousse alimentaire	1.500 mPas	40 °C
Moût de fruits	600 mPas	20 °C
Nourriture pour nourrissons	1.400 mPas	40 °C
Oeufs liquides	150 mPas	45 °C
Pâte de cacao	4.000 mPas	20 °C
Peinture à l'eau	900 mPas	20 °C
Petit-lait	800 – 1.500 mPas	40 °C
Polyol (composante A)	85.000 mPas	10 °C
Polyol, non-pigmenté	500 – 5.000 mPas	20 °C
Pouding	1.000 mPas	40 °C
Résine en solution	7.100 mPas	20 °C
Résine polyester	3.000 mPas	30 °C
Résines alkydes	500 – 3.000 mPas	20 °C
Sauce de chocolat	280 mPas	50 °C
Sauce de rôti	110 mPas	80 °C
Savon liquide	85 mPas	60 °C
Shampooing	3.000 mPas	20 °C
Solution d'amidon 25 °Baumé	300 mPas	20 °C
Solution de polymère	20.000 mPas	20 °C
Solution sucrée 65 °Bx	120 mPas	20 °C
Solution sucrée 70 °Bx	400 mPas	20 °C
Soupe de légumes	430 mPas	20 °C
Vinaigrette pour salade	1.300 – 2.600 mPas	20 °C
Yaourt	150 mPas	40 °C

Les indications concernant ces fluides ne sont données qu'à titre d'exemples, d'autres mélanges ou températures peuvent donner lieu à des modifications non négligeables. La meilleure manière de s'assurer du choix de la bonne pompe reste toujours la réalisation d'un essai sur site. Ceci tout particulièrement pour les fluides «non-Newtonique» pour lesquels la viscosité ne peut être définie avec exactitude, ceci en raison d'une variation considérable des caractéristiques en cours de pompage (viscosité structurelle). Notre service commercial reste pour cela à votre entière disposition pour une démonstration personnalisée.

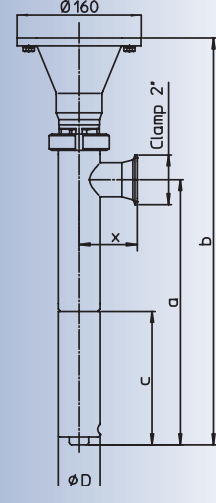
F 550 SF



F 550 S

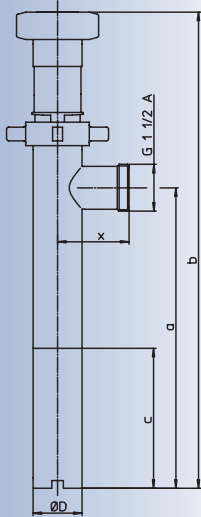


F 560 S

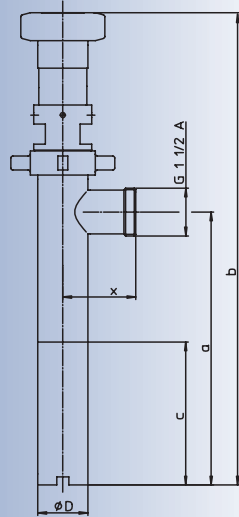


Type	F 550 SF-50/21		F 550 S-50/21		F 560 -50/21	
Cotes en mm	ØD	x	a	b	c	
Longueur 700 mm	50	73	713	897	143	897 143
Longueur 1000 mm	50	73	1013	1197	143	1197 143
Longueur 1200 mm	50	73	1213	1397	143	1397 143
Type	F 550 SF-54/26		F 550 SF-54/26		F 560 S-54/26	
Cotes en mm	ØD	x	a	b	c	
Longueur 700 mm	54	75	740	923	170	923 170
Longueur 1000 mm	54	75	1040	1223	170	1223 170
Longueur 1200 mm	54	75	1240	1423	170	1423 170

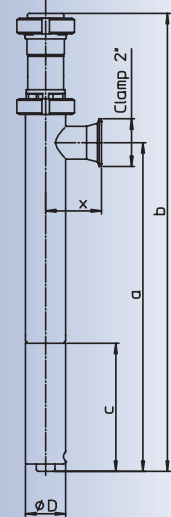
F 550 GS



F 550 GSB

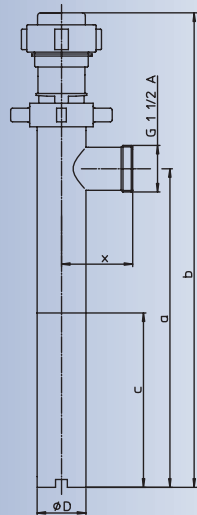


F 560 GS

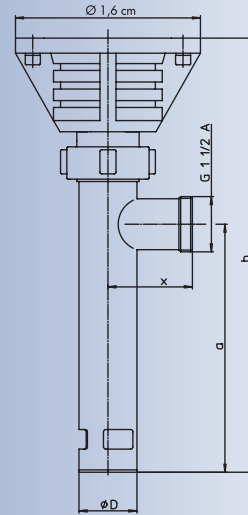


Type	F 550 GS-50/21		F 550 GSB-50/21		F 560 GS-50/21	
Cotes en mm	ØD	x	a	b	c	
Longueur 700 mm	50	73	714	887	143	887 143
Longueur 1000 mm	50	73	1014	1187	143	1187 143
Longueur 1200 mm	50	73	1214	1387	143	1387 143
Type	F 550 SF-54/26		F 550 SF-54/26		F 560 S-54/26	
Cotes en mm	ØD	x	a	b	c	
Longueur 700 mm	54	75	740	914	170	948 170
Longueur 1000 mm	54	75	1040	1214	170	1248 170
Longueur 1200 mm	54	75	1240	1414	170	1448 170

F 550 GS6



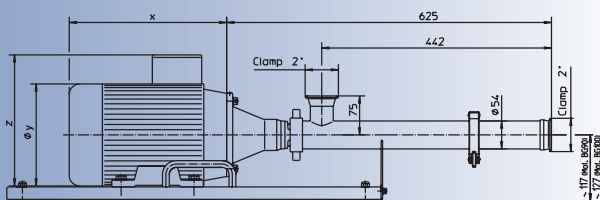
F 520 S-50/45



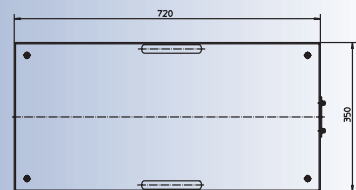
Type	F 550 GS6-50/21					F 550 GS6-54/26				
Cotes en mm	ØD	x	a	b	c	ØD	x	a	b	c
Longueur 700 mm	50	73	713	867	143	54	75	740	894	170
Longueur 1000 mm	50	73	1013	1167	143	54	75	1040	1194	170
Longueur 1200 mm	50	73	1213	1367	143	54	75	1240	1394	170

Type	F 520 S-50/45		
Cotes en mm	ØD	a	b
Longueur 700 mm	50	715	876
Longueur 1000 mm	50	1015	1176
Longueur 1200 mm	50	1215	1376

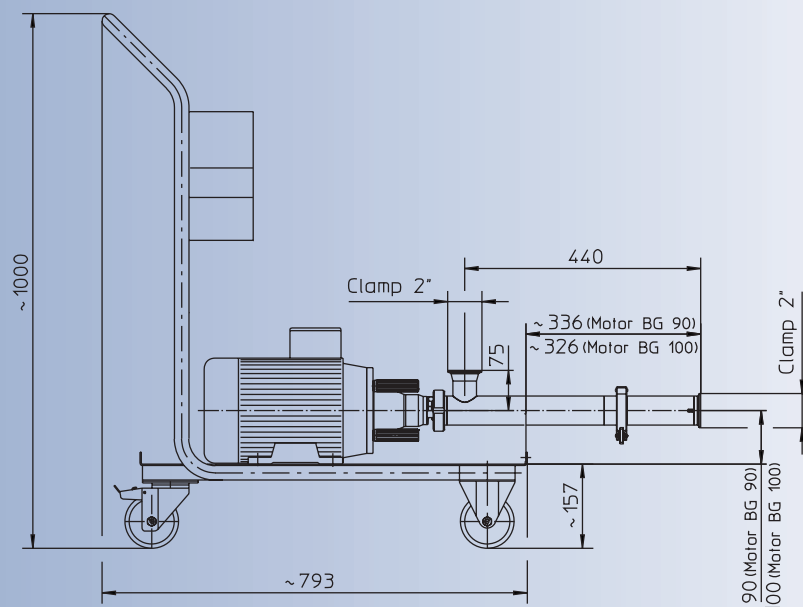
F 550 SF-54/26 TR



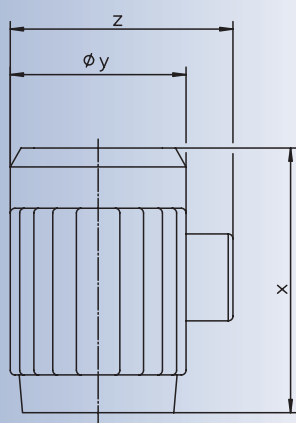
Console
 Longueur: 720 mm
 Largeur: 350 mm



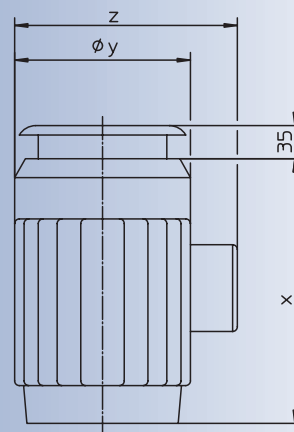
F 560 S-54/26 TR



3PH en IP 55



3PH en ATEX



Moteurs triphasés (3PH) protégés selon IP 55 pour Type F 550 S et F 560 S

Puissance	Vitesse	X	ØY	Z
0,75 kW	930 min ⁻¹	244	176	227
0,75 kW	700 min ⁻¹	303	196	252
1,1 kW	930 min ⁻¹	269	176	227
1,1 kW	700 min ⁻¹	303	196	252

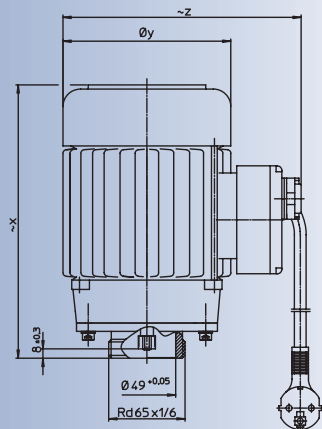
Moteurs triphasés (3PH) en version ATEX pour Type F 550 S et F 560 S

Puissance	Vitesse	X	ØY	Z
0,75 kW	930 min ⁻¹	244	176	237
1,1 kW	930 min ⁻¹	269	176	237
0,95 kW	700 min ⁻¹	303	196	256
1,1 kW	700 min ⁻¹	303	196	252

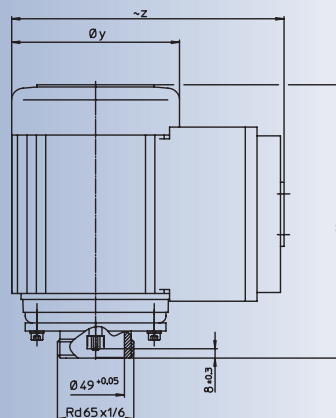
Moteurs triphasés (3PH) protégés selon IP 55 pour Type F 520 S-50/45

Puissance	Vitesse	X	ØY	Z
0,75 kW	2850 min ⁻¹	232	158	201
1,5 kW	2850 min ⁻¹	244	176	227
2,2 kW	2850 min ⁻¹	269	176	227
3,0 kW	2850 min ⁻¹	303	196	252

1PH



3PH



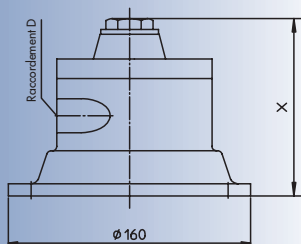
Moteurs monophasés (1PH) avec condensateur pour Type F 550 GS6

Type	Puissance	Vitesse	X	ØY	Z
F 403/2	0,50 kW	2850 min ⁻¹	233	143	203
F 403/4	0,55 kW	1450 min ⁻¹	258	160	223

Moteurs triphasés (3PH) protégés selon IP 55 pour Type F 550 GS6

Type	Puissance	Vitesse	X	ØY	Z
F 403/4	0,55 kW	1450 min ⁻¹	257	160	251
F 403/2	0,75 kW	2850 min ⁻¹	257	160	251

Moteurs pneumatiques



pour Type F 550 S et F 560 S version avec flasque de palier

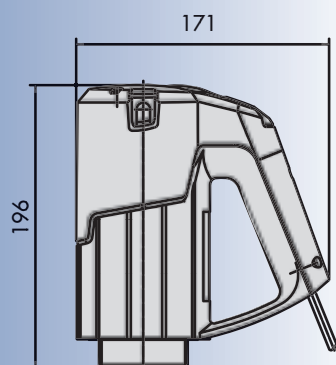
Type	Puissance	Vitesse	X	Raccordement D
FPM 4 Ex	0,5 kW	1000 min ⁻¹	117	G 3/8
FPM 6 Ex	1,1 kW	1000 min ⁻¹	155	G 1/2
FPM 8 Ex	1,8 kW	1000 min ⁻¹	177	G 1/2

pour Type F 520 S-50/45

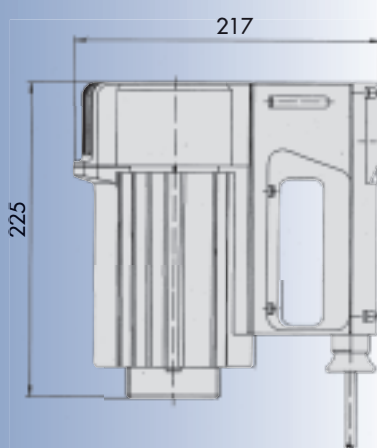
Type	Puissance	Vitesse	X	Raccordement D
FPM 4 Ex	1,0 kW	3000 min ⁻¹	117	G 3/8
FPM 6 Ex	2,6 kW	3000 min ⁻¹	155	G 1/2

Moteurs d'entraînement pour Type F 550 GS et F 560 GS

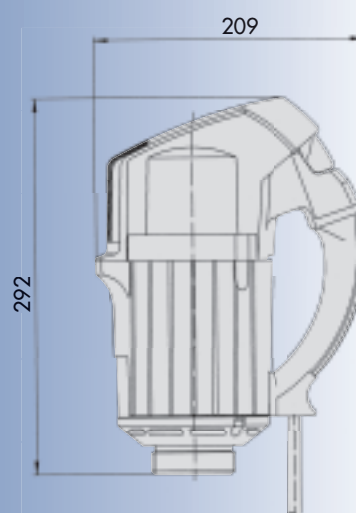
FEM 4070



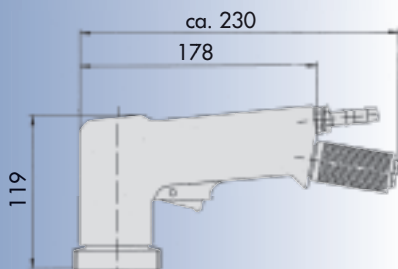
F 457/F 457 EL



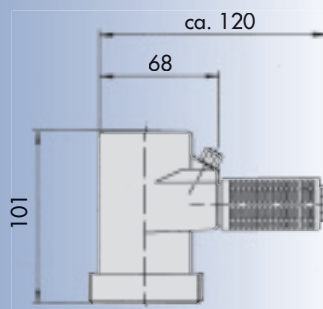
F 458/F 458 EL/F 458-1/ F 460 Ex/F 460 Ex EL/ F 460-1 Ex



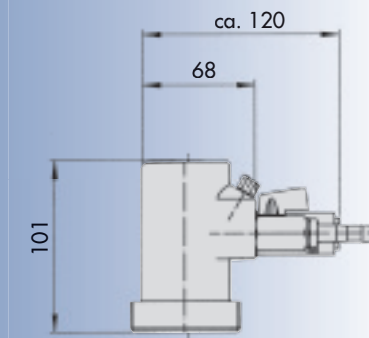
F 416 Ex



F 416-1 Ex



F 416-2 Ex

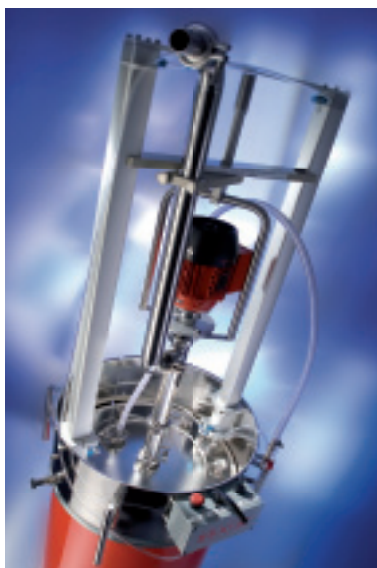


La hauteur totale se réduit de 16 mm lorsque le moteur est monté sur le corps de pompe.

VISCOFLUX

système de vidange de fût

VISCOFLUX système de vidange de fût pour le transfert rapide et économique de produits très visqueux, même ceux qui ne coulent plus, comme par exemple: crème, pâte, concentré de tomate, peinture, silicone ou graisse épaisse à partir des fûts de 200 litres.



Avantages

- Transfert souple grâce à une pompe à vis hélicoïdale excentrée.
- Montage facile et rapide grâce à une construction compacte et maniable sans bâti de machine.
- Démontage et remontage en un tour de main pour un nettoyage intégral.
- Vidange de fût complet garantissant une absence de résidus de produit restant collés aux parois du fût.
- Disponible aussi avec pompes en version 3A pour une utilisation alimentaire.
- Pas de réchauffage du produit à transvaser.
- Débit jusqu'à maxi. 40 l/min.

Description

Système de vidange de fût comprenant: corps cylindrique avec plateau suiveur en acier inoxydable, raccord à clamps sur le corps de pompe. Joint à lèvres flexible, adapté au diamètre du fût. Deux vérins pneumatiques en aluminium permettant le retour de la pompe avec plateau-suiveur après vidange du fût. Dispositif de commande pneumatique pour les vérins. Etrier de suspension pour moteur d'entraînement.

Pompe à vis hélicoïdale F 550 SF-54/26 TR en acier inoxydable: garniture mécanique avec joints FKM, Stator en PTFE, raccordement à clamps: sur le plateau-suiveur et au refoulement de la pompe.

Entraînement: moteurs triphasés ou pneumatiques de différentes capacités et vitesses.



Type	Référence/Poids
Corps cylindrique VISCOFLUX	001 22 110/40,0 kg
Tube de décharge VISCOFLUX	001 22 060/5,0 kg
Pompe F 550 SF-54/26 TR	550 25 692/6,1 kg

Autres options pompe sur demande. Moteurs d'entraînement voir page 17



OUI!

Je suis intéressé par votre matériel
et sa technique de pointe.
Je vous prie de bien vouloir me faire
parvenir les catalogues suivants:

- | | |
|---|--|
| <input type="checkbox"/> JUNIORFLUX | <input type="checkbox"/> FLUX Pompes pneumatiques à membranes |
| <input type="checkbox"/> FLUX Kits pompe et accessoires | <input type="checkbox"/> FLUX Compteurs volumétriques Type FMO |
| <input type="checkbox"/> FLUX Pompes vide-fûts | <input type="checkbox"/> FLUX Agitateurs |
| <input type="checkbox"/> FLUX Pompes centrifuges verticales | |

Nom

Société

Adresse

Code Postal/Ville/Pays

Téléphone

Télécopie

e-mail

Cocher d'une croix, indiquer votre adresse et retourner par télécopie s.v.p. Notre No. de télécopie au verso!



FLUX est une marque de renommée mondiale pour les standards de pointe dans la technologie des pompes. Qu'il s'agisse de pompes vide-fûts, de pompes centrifuges verticales, de pompes pour produits visqueux, de pompes pneumatiques à membranes, de compteurs de débit ou d'accessoires de qualité – FLUX et son vaste programme est pour vous la bonne adresse.

Faites appel vous aussi à notre compétence. Nos spécialistes se feront un plaisir de vous conseiller.

FLUX FRANCE SAS
117, route de Maisons
78400 CHATOU
Tél.: 01 39 52 01 90
Fax: 01 30 53 40 36
info@flux-pompes.com
www.flux-pompes.com